

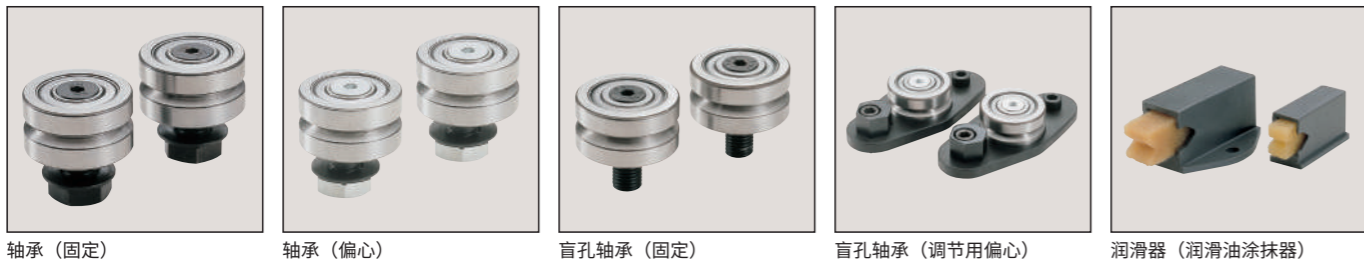


■特点

- 摩擦少的结构
- 简单高效的润滑方式
- 环轨与轴承的游隙小
- 可在任意角度的平面上使用
- 可轻松安装并调节安装误差
- 可自由设定环轨驱动装置的位置
- 中央部分开口大，可容纳其他组件

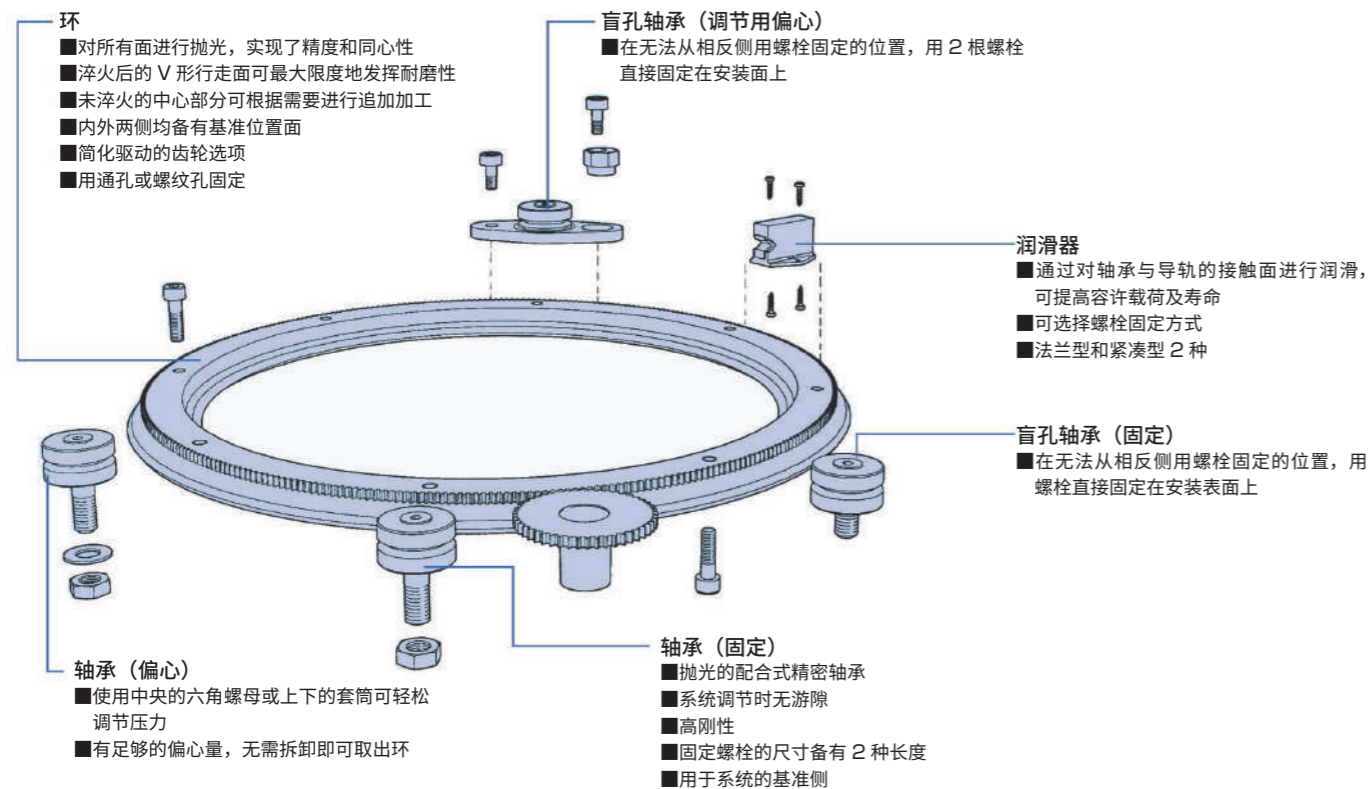
■环形导轨齿轮系统

使用 12 种轴承，可自由且高精度地安装由 5 种不同的环径组成的产品。



轴承（固定） 轴承（偏心） 盲孔轴承（固定） 盲孔轴承（调节用偏心） 润滑器（润滑油涂抹器）

■系统构成



■技术信息

■安装在轴承上的环旋转的系统

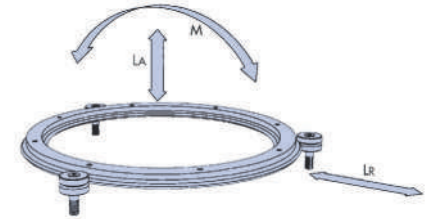
环形导轨齿轮的容许载荷和寿命由多个因素决定。这些因素是指环的尺寸、所用轴承的尺寸和数量、有无润滑、载荷的大小和方向、运行速度（参考注 1）以及行进路径的长度（参考注 2）通常使用比最大载荷小的载荷以延长寿命。可以使用本节中的数据 and 公式来计算该寿命。

如果可能，请务必使用润滑器润滑环形导轨齿轮（参考第 A-001 页）。

这种润滑可大幅提高承载能力和系统的寿命。

[注 1] 无润滑时的额定运行速度为 1m/s，有润滑时的额定运行速度为 5m/s，但请注意考虑惯性负载。降低载荷后，有时能移动得更快。

[注 2] 动作行程短时（行程长度不到轴承外径的 5 倍），以行程为轴承外径的 5 倍来计算寿命。

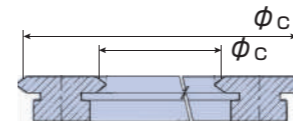


●系统承载能力

在完整的环在多个环绕在周围的轴承上旋转的系统中，轴承在环的周围按一定间隔排列。计算寿命时，需要将作用在系统上的载荷分为直接载荷要素 LA、LR 和力矩载荷要素 M。（参考右图和注 1）

轴承尺寸	一起使用的零件号	等间距配置的轴承数量	无润滑时的最大容许载荷			润滑时的最大容许载荷		
			LA(N)	LR(N)	M(Nm)	LA(N)	LR(N)	M(Nm)
RSJ/BHJ-18 (接单后排产品)	R20-210	3	135	76	32 × φc	375	170	90 × φc
		4	165	90	39 × φc	465	200	108 × φc
		每增加 1 个	21	13	4 × φc	90	50	18 × φc
RSJ/BHJ-25	R25-159 R25-255 R25-351	3	300	170	72 × φc	960	510	230 × φc
		4	370	200	87 × φc	1190	600	278 × φc
		每增加 1 个	48	30	9 × φc	230	150	48 × φc
RSJ/BHJ-34	R44-468 R44-612	3	600	340	140 × φc	2400	1200	570 × φc
		4	740	400	170 × φc	2950	1400	690 × φc
		每增加 1 个	96	60	19 × φc	570	350	120 × φc
RSJ/BHJ-54 (接单后排产品)	R76-799 R76-1033	3	1350	765	320 × φc	5400	2740	1290 × φc
		4	1670	900	390 × φc	6650	3200	1560 × φc
		每增加 1 个	210	130	44 × φc	1290	800	270 × φc

φc 为环滑轨的接触直径（单位为 m），即通过轴承与弯轨接触点中心的圆直径。



计算该系统的寿命时，请将相对于最初给出的直接载荷的 LA、LR 及 M 值、上表中的最大允许载荷代入下面的公式 (1) 中，求出载荷要素 LF。

$$L_F = \frac{L_A}{L_{A(最大)}} + \frac{L_R}{L_{R(最大)}} + \frac{M}{M_{(最大)}} \quad (1)$$

●系统的寿命计算

求出 LF 后，可使用以下两个公式之一计算寿命（单位为 km）。请利用这些公式，从右表中得出适用的轴承及在润滑条件下的基本寿命。

无润滑时的系统使用公式 (2)：

$$\text{系统的寿命 (km)} = \frac{B_L}{(0.03+0.97L_F)^2} \quad (2)$$

润滑时的系统使用公式 (3)：

$$\text{系统的寿命 (km)} = \frac{B_L}{(0.03+0.97L_F)^3} \quad (3)$$

产品型号	φc 的值 (m)	
	轴承在外侧时	轴承在内侧时
① R20-210(P、Q)	0.2275	0.1925
R25-159(P、Q)	0.1815	0.1365
R25-255(P、Q)	0.2775	0.2325
R25-351(P、Q)	0.3735	0.3285
R44-468(P、Q)	0.5085	0.4275
R44-612(P、Q)	0.6525	0.5715
① R76-799(P、Q)	0.8695	0.7285
① R76-1033(P、Q)	1.1035	0.9625

① …接单后排产品

轴承	无润滑时的基本寿命 (BL)	润滑时的基本寿命 (BL)
① RSJ/BHJ-18	50	60
RSJ/BHJ-25	70	40
RSJ/BHJ-34	100	70
① RSJ/BHJ-54	150	150

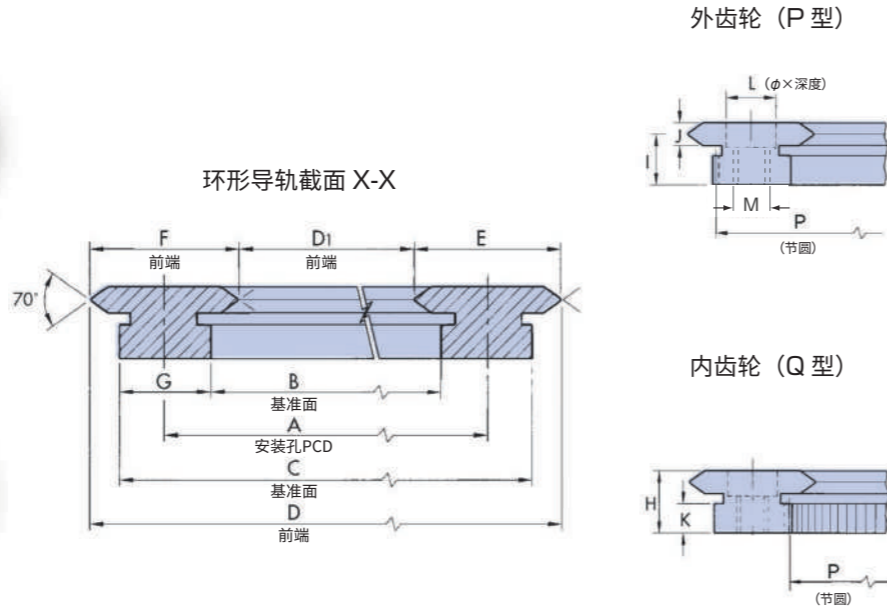
① …接单后排产品



■外齿轮



■内齿轮

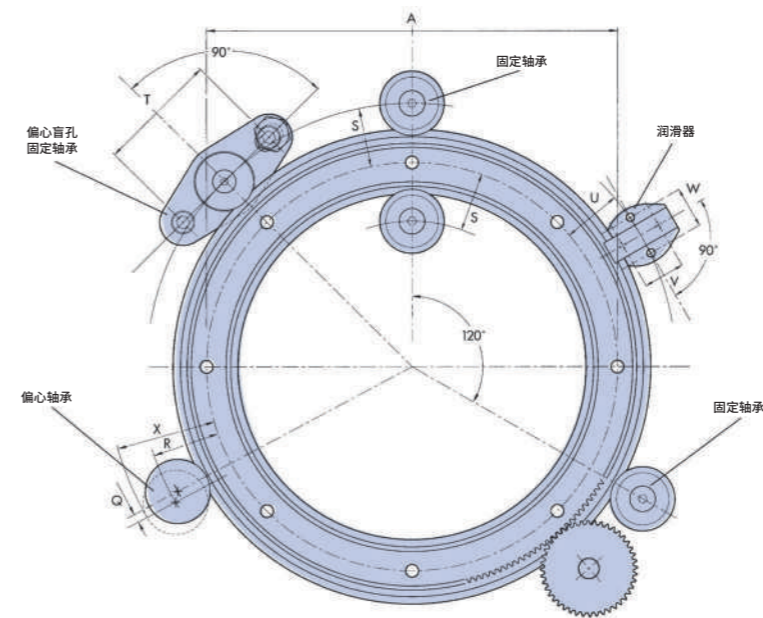


类别	产品型号	± 0.2		± 0.025											
		A	B	C	D	D1	E	F	G	H	I	J	K	L	M
外齿轮	R20-210P (接单后排产品)	210	197.6	222.4	230.37	189.63	20	20.37	12.4	10	8	4.2	3.8	8 x 3.5	M6 x 1
	R25-159P	159	143.6	174.4	184.74	133.26	25	25.74	15.4	12.25	10	4.5	5.75	9 x 6	M8 x 1.25
	R25-255P	255	239.6	270.4	280.74	229.26	25	25.74	15.4	12.25	10	4.5	5.75	9 x 6	M8 x 1.25
	R25-351P	351	335.6	366.4	376.74	325.26	25	25.74	15.4	12.25	10	4.5	5.75	9 x 6	M8 x 1.25
	R44-468P	468	442	494	512.74	423.26	44	44.74	26	15.5	12.5	6	7	11 x 7	M8 x 1.25
	R44-612P	612	586	638	656.74	567.26	44	44.74	26	15.5	12.5	6	7	11 x 7	M8 x 1.25
	R76-799P (接单后排产品)	799	748.5	849.5	875.74	722.26	76	76.74	50.5	24	19.5	9	12	20 x 13	M16 x 2
	R76-1033P (接单后排产品)	1033	982.5	1083.5	1109.74	956.26	76	76.74	50.5	24	19.5	9	12	20 x 13	M16 x 2
内齿轮	R20-210Q (接单后排产品)	210	197.6	222.4	230.37	189.63	20	20.37	12.4	10	8	4.2	3.8	8 x 3.5	M6 x 1
	R25-159Q	159	143.6	174.4	184.74	133.26	25	25.74	15.4	12.25	10	4.5	5.75	9 x 6	M8 x 1.25
	R25-255Q	255	239.6	270.4	280.74	229.26	25	25.74	15.4	12.25	10	4.5	5.75	9 x 6	M8 x 1.25
	R25-351Q	351	335.6	366.4	376.74	325.26	25	25.74	15.4	12.25	10	4.5	5.75	9 x 6	M8 x 1.25
	R44-468Q	468	442	494	512.74	423.26	44	44.74	26	15.5	12.5	6	7	11 x 7	M8 x 1.25
	R44-612Q	612	586	638	656.74	567.26	44	44.74	26	15.5	12.5	6	7	11 x 7	M8 x 1.25
	R76-799Q (接单后排产品)	799	748.5	849.5	875.74	722.26	76	76.74	50.5	24	19.5	9	12	20 x 13	M16 x 2
	R76-1033Q (接单后排产品)	1033	982.5	1083.5	1109.74	956.26	76	76.74	50.5	24	19.5	9	12	20 x 13	M16 x 2

【附注】①各种尺寸的轴承都备有 2 种长度的固定螺栓可供选择。(参考第 A-001 页)
 ②作为驱动环形导轨齿轮的小齿轮, 备有 SSY 正齿轮等系列产品。
 ③Q、R及S为精确理论值。尺寸S的位置精度决定了环的轴线。尺寸Q和R的位置精度通常并不重要。对轴承用的孔进行铰孔加工, 以满足相对于R尺寸的公差。
 (接单后排产品的注意事项) 接单后排产品的价格和交货期另行估算。请与代理店联系。

■环形导轨齿轮

环形导轨齿轮由优质钢和经过淬火处理的 V 形边缘构成, 内侧和外侧两面都有基准面, 以便轻松定位, 整体经过了精密研磨。是在内侧或外侧的基准面上加工了齿的齿轮驱动环形导轨。外齿轮的齿数为 12 的倍数, 以简化小齿轮的选择。



孔数	模数	压力角 Pa	齿数 z	分度圆直径 P	齿顶圆直径 OD	质量 (kg)	钻头加工位置					产品型号			
							Q	R	S	T ± 0.2	U ± 0.2		V ± 0.2	W ± 0.2	X
8	0.8	20°	276	220.8	222.4	0.66	1.8	19	17.2	38	18	13	13	30.6	R20-210P (接单后排产品)
8	0.8	20°	216	172.8	174.4	0.77	1.4	24.5	23.1	50	22.5	16	18	39	R25-159P
8	0.8	20°	336	268.8	270.4	1.20	1.4	24.5	23.1	50	22.5	16	18	39	R25-255P
12	0.8	20°	456	364.8	366.4	1.65	1.4	24.5	23.1	50	22.5	16	18	39	R25-351P
12	1	20°	492	492	494	5.10	1.8	37.8	36	60	34.5	22	25	57.3	R44-468P
16	1	20°	636	636	638	6.70	1.8	37.8	36	60	34.5	22	25	57.3	R44-612P
16	1.5	20°	564	846	849	25	3.2	62.6	59.4	89.5	57	33	38	94	R76-799P (接单后排产品)
20	1.5	20°	720	1080	1083	32	3.2	62.6	59.4	89.5	57	33	38	94	R76-1033P (接单后排产品)
8	0.8	20°	249	199.2	197.6	0.66	1.8	19	17.2	38	18	13	13	30.6	R20-210Q (接单后排产品)
8	0.8	20°	182	145.6	144	0.77	1.4	24.5	23.1	50	22.5	16	18	39	R25-159Q
8	0.8	20°	302	241.6	240	1.20	1.4	24.5	23.1	50	22.5	16	18	39	R25-255Q
12	0.8	20°	422	337.6	336	1.65	1.4	24.5	23.1	50	22.5	16	18	39	R25-351Q
12	1	20°	444	444	442	5.10	1.8	37.8	36	60	34.5	22	25	57.3	R44-468Q
16	1	20°	588	588	586	6.70	1.8	37.8	36	60	34.5	22	25	57.3	R44-612Q
16	1.5	20°	501	751.5	748.5	25	3.2	62.6	59.4	89.5	57	33	38	94	R76-799Q (接单后排产品)
20	1.5	20°	657	985.5	982.5	32	3.2	62.6	59.4	89.5	57	33	38	94	R76-1033Q (接单后排产品)

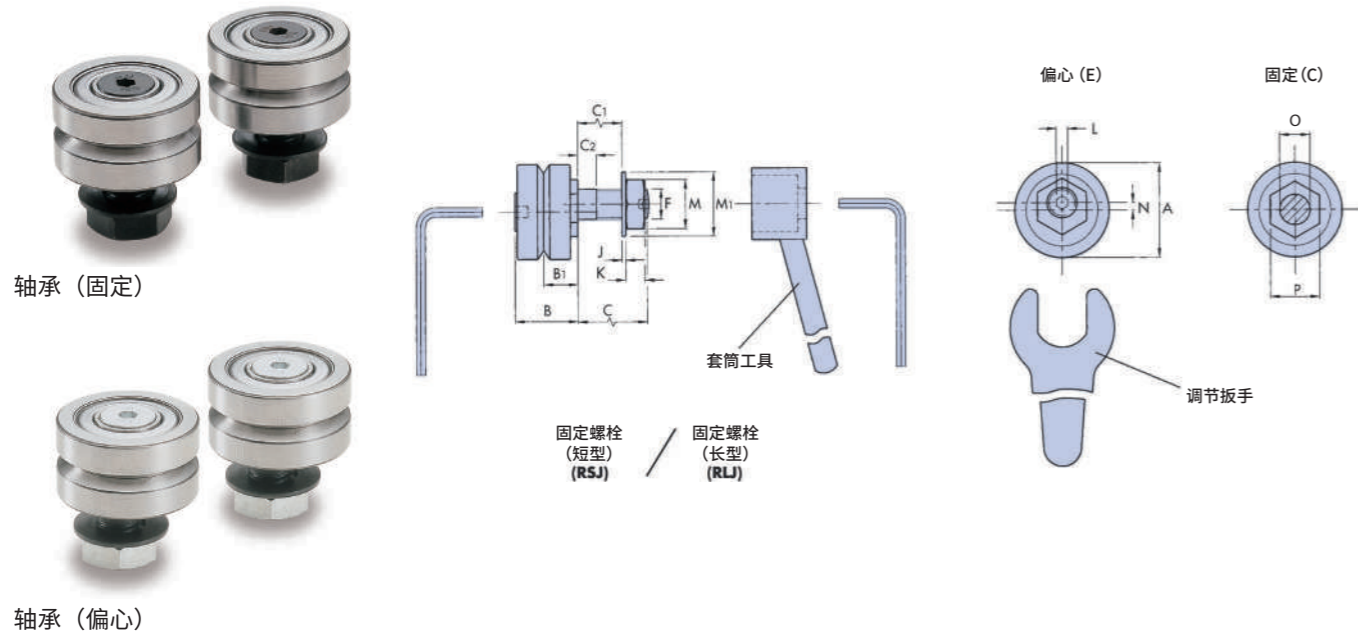
■关于组装

使用右图所示的环形导轨齿轮时, 建议使用 2 个相隔 120° 的固定轴承, 并以此为准。其他轴承建议使用偏心型。需要进行环位置调节的地方均可使用偏心轴承。为了进行润滑并提高承载能力和使用寿命, 可在方便使用的位置安装 1 个或多个润滑器。(请参考第 A-002 页的技术数据。)



■轴承（通孔型）

通孔型轴承有适用于几乎所有用途的长型和短型固定螺栓。
此外，还备有配置在基准位置的固定型和可轻松进行系统调节的偏心型。

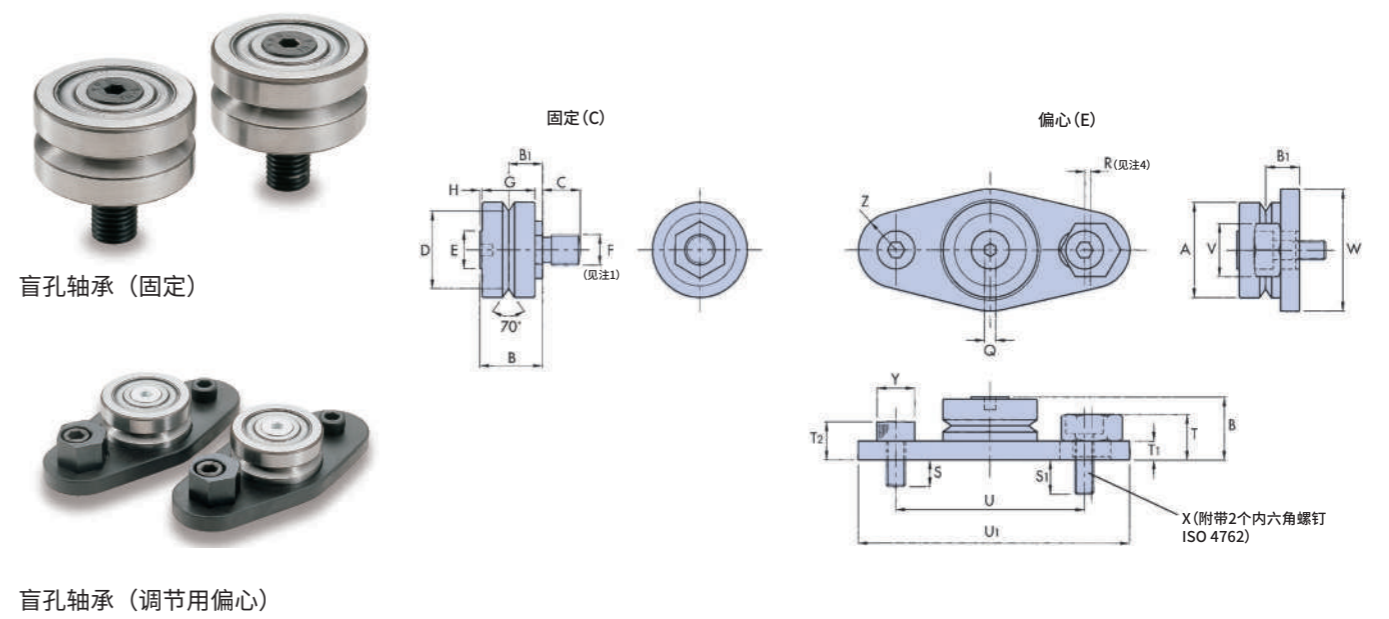


主体 (环形导轨齿轮)	产品型号	型	A	B	± 0.025 B1	C	C1	C2	± 0.025 D	E	F	G	H	J	K	L
R20 用 (接单后排产品)	RSJ-18-C	通孔固定 (短)	18	12.4	6.75	7.4	3.4	2.4	14.00	7	M6 x 0.75	10	0.6	0.8	3.2	—
	RLJ-18-C	通孔固定 (长)	18	12.4	6.75	14	10	2.5	14.00	7	M6 x 0.75	10	0.6	0.8	3.2	2.5
	RSJ-18-E	通孔偏心 (短)	18	12.4	6.75	7.4	3.4	2.4	14.00	7	M6 x 0.75	10	0.6	0.8	3.2	2.5
	RLJ-18-E	通孔偏心 (长)	18	12.4	6.75	14	10	2.5	14.00	7	M6 x 0.75	10	0.6	0.8	3.2	2.5
	BHJ-18-C	盲孔固定	18	12.4	6.75	7.4	—	—	14.00	7	M6 x 0.75	10	0.6	—	—	—
	BHJ-18-E	盲孔偏心	18	12.4	6.75	7.4	—	—	14.00	7	M6 x 0.75	10	0.6	—	—	2.5
R25 用	RSJ-25-C	通孔固定 (短)	25	16.6	9	9.8	3.8	2.2	20.27	10	M8 x 1	14	0.5	1	5	—
	RLJ-25-C	通孔固定 (长)	25	16.6	9	19	13	4.9	20.27	10	M8 x 1	14	0.5	1	5	3
	RSJ-25-E	通孔偏心 (短)	25	16.6	9	9.8	3.8	2.2	20.27	10	M8 x 1	14	0.5	1	5	3
	RLJ-25-E	通孔偏心 (长)	25	16.6	9	19	13	4.9	20.27	10	M8 x 1	14	0.5	1	5	3
	BHJ-25-C	盲孔固定	25	16.6	9	9.8	—	—	20.27	10	M8 x 1	14	0.5	—	—	—
	BHJ-25-E	盲孔偏心	25	16.6	9	9.8	—	—	20.27	10	M8 x 1	14	0.5	—	—	3
R44 用	RSJ-34-C	通孔固定 (短)	34	21.3	11.5	13.8	6.6	5.2	27.13	12	M10 x 1.25	18	0.7	1.25	6	—
	RLJ-34-C	通孔固定 (长)	34	21.3	11.5	22	14.8	5.9	27.13	12	M10 x 1.25	18	0.7	1.25	6	4
	RSJ-34-E	通孔偏心 (短)	34	21.3	11.5	13.8	6.6	5.2	27.13	12	M10 x 1.25	18	0.7	1.25	6	4
	RLJ-34-E	通孔偏心 (长)	34	21.3	11.5	22	14.8	5.9	27.13	12	M10 x 1.25	18	0.7	1.25	6	4
	BHJ-34-C	盲孔固定	34	21.3	11.5	13.8	—	—	27.13	12	M10 x 1.25	18	0.7	—	—	—
	BHJ-34-E	盲孔偏心	34	21.3	11.5	13.8	—	—	27.13	12	M10 x 1.25	18	0.7	—	—	4
R76 用 (接单后排产品)	RSJ-54-C	通孔固定 (短)	54	34.7	19	17.8	8.2	5.7	41.76	25	M14 x 1.5	28	1.6	1.6	8	—
	RLJ-54-C	通孔固定 (长)	54	34.7	19	30	20.4	7.9	41.76	25	M14 x 1.5	28	1.6	1.6	8	—
	RSJ-54-E	通孔偏心 (短)	54	34.7	19	17.8	8.2	5.7	41.76	25	M14 x 1.5	28	1.6	1.6	8	6
	RLJ-54-E	通孔偏心 (长)	54	34.7	19	30	20.4	7.9	41.76	25	M14 x 1.5	28	1.6	1.6	8	6
	BHJ-54-C	盲孔固定	54	34.7	19	17.8	—	—	41.76	25	M14 x 1.5	28	1.6	—	—	—
	BHJ-54-E	盲孔偏心	54	34.7	19	17.8	—	—	41.76	25	M14 x 1.5	28	1.6	—	—	6

【附注】① 螺紋为公制細牙螺紋。請参考上面的尺寸 F。
② RSJ/RLJ 型偏心軸承固定螺絲均帶有如圖所示的調節用六角孔。
③ RSJ/RLJ 型軸承的固定型和偏心型均附帶有螺母和墊圈。
【接单后排产品的注意事项】 接单后排产品的价格和交货期另行估算。请与代理店联系。

■轴承（盲孔型）

盲孔型轴承用于无法从轴承背面固定的情况，备有配置在基准位置的固定型和可轻松进行系统调节的偏心型。



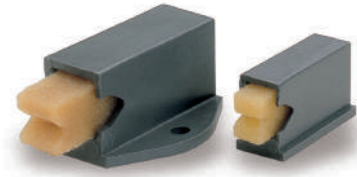
M	M1	N	$\frac{-0.03}{O}$	P	Q	R	S	S1	T	T1	T2	± 0.2 U	U1	V	W	X	Y	Z	质量 (g)	产品型号
10	13	—	6	11	—	—	—	—	—	—	—	—	—	—	—	—	—	—	19.0	RSJ-18-C
10	13	2.6	6	11	—	—	—	—	—	—	—	—	—	—	—	—	—	—	20.0	RLJ-18-C
—	—	—	—	11	—	—	—	—	—	—	—	—	—	—	—	—	—	—	19.0	RSJ-18-E
—	—	—	—	11	2	1.2	8	10.5	10	4	8	38	54	11	24.5	M4 x 0.7	7	7	20.0	RLJ-18-E
—	—	—	—	11	—	—	—	—	—	—	—	—	—	—	—	—	—	—	18.0	BHJ-18-C
—	—	—	—	11	2	1.2	8	10.5	10	4	8	38	54	11	24.5	M4 x 0.7	7	7	45	BHJ-18-E
13	17	—	8	13	—	—	—	—	—	—	—	—	—	—	—	—	—	—	48.0	RSJ-25-C
13	17	2	8	13	—	—	—	—	—	—	—	—	—	—	—	—	—	—	51.0	RLJ-25-C
—	—	—	—	13	—	—	—	—	—	—	—	—	—	—	—	—	—	—	48.0	RSJ-25-E
—	—	—	—	13	3	1.5	7	9	12	5	10	50	72	14	32	M5 x 0.8	8.5	10	51.0	RLJ-25-E
—	—	—	—	13	—	—	—	—	—	—	—	—	—	—	—	—	—	—	43.0	BHJ-25-C
—	—	—	—	13	3	1.5	7	9	12	5	10	50	72	14	32	M5 x 0.8	8.5	10	105	BHJ-25-E
17	21	—	10	15	—	—	—	—	—	—	—	—	—	—	—	—	—	—	115	RSJ-34-C
17	21	2.5	10	15	—	—	—	—	—	—	—	—	—	—	—	—	—	—	120	RLJ-34-C
—	—	—	—	15	—	—	—	—	—	—	—	—	—	—	—	—	—	—	115	RSJ-34-E
—	—	—	—	15	4	2	9.5	8.5	17.5	6.5	12.5	60	90.5	17	42	M6 x 1	10	14	120	RLJ-34-E
—	—	—	—	15	—	—	—	—	—	—	—	—	—	—	—	—	—	—	105	BHJ-34-C
—	—	—	—	15	4	2	9.5	8.5	17.5	6.5	12.5	60	90.5	17	42	M6 x 1	10	14	235	BHJ-34-E
22	28	—	14	27	—	—	—	—	—	—	—	—	—	—	—	—	—	—	415	RSJ-54-C
22	28	4.5	14	27	—	—	—	—	—	—	—	—	—	—	—	—	—	—	425	RLJ-54-C
—	—	—	—	27	—	—	—	—	—	—	—	—	—	—	—	—	—	—	415	RSJ-54-E
—	—	—	—	27	—	—	—	—	—	—	—	—	—	—	—	—	—	—	425	RLJ-54-E
—	—	—	—	27	—	—	—	—	—	—	—	—	—	—	—	—	—	—	390	BHJ-54-C
—	—	—	—	27	8	3.0	14.5	16.4	23.5	10.5	18.5	89.5	133	25	62	M8 x 1.25	13	20	800	BHJ-54-E

【附注】④ R 尺寸的值為調節螺母的偏心量，是 360° 旋轉的調節螺母在軸承中心線處的調節量。
⑤ 軸承的各種尺寸均設計為使用特定尺寸的環構件（見上表）。但根據用途，可在必要時將比設計的環構件大的任意環構件與任意軸承組合起來使用。此外，尺寸 34 的軸承可與尺寸 25 的環構件一起使用。

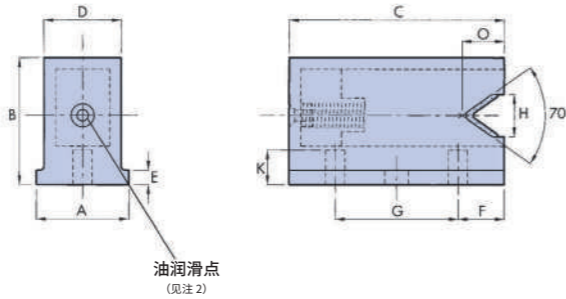


■ 润滑器 (润滑油涂抹器)

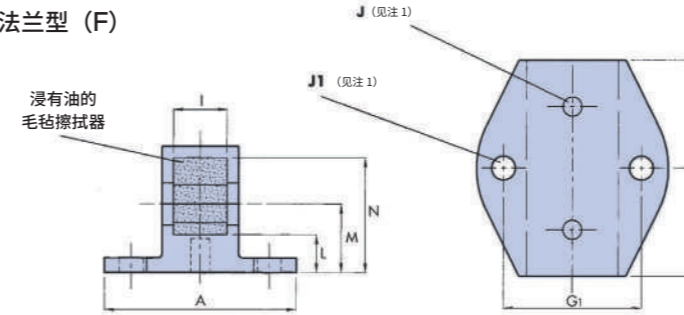
润滑器由耐冲击性模制聚缩醛塑料和弹簧支撑的润滑油毛毡擦拭器构成，可在导轨运行表面始终形成一层油膜，避免产生过度摩擦。通过使用润滑油，大大提高了系统的承载能力和寿命。



紧凑型 (C)



法兰型 (F)



主体 (环形导轨齿轮)	产品型号	类型	A	B	C	D	E	F	G	G1	H	I	J	J1 (使用的螺钉)
R20 用 (接单后排产品)	LB-20C	紧凑	8	12	22.5	6.5	2	4.75	13	13	7.2	4	φ 2.5x10	φ 2.7(M2.5 x 0.45 x 6)
	LB-20F	法兰	19											φ 2.7(M2.5 x 0.45 x 6)
R25 用	LB-25C	紧凑	12	16.5	28	9.9	2	6	16	18	5.5	7	φ 3 x 10	φ 3.2(M3 x 0.5 x 8)
	LB-25F	法兰	25											φ 3.2(M3 x 0.5 x 8)
R44 用	LB-44C	紧凑	17	20	38	15	2.4	8	22	25	7	11	φ 3 x 16	φ 4.2(M4 x 0.7 x 10)
	LB-44F	法兰	34											φ 4.2(M4 x 0.7 x 10)
R76 用 (接单后排产品)	LB-76C	紧凑	25	33.5	57	22.7	4.5	12	33	38	10	18	φ 3.5 x 22	φ 5.2(M5 x 0.8 x 12)
	LB-76F	法兰	50											φ 5.2(M5 x 0.8 x 12)

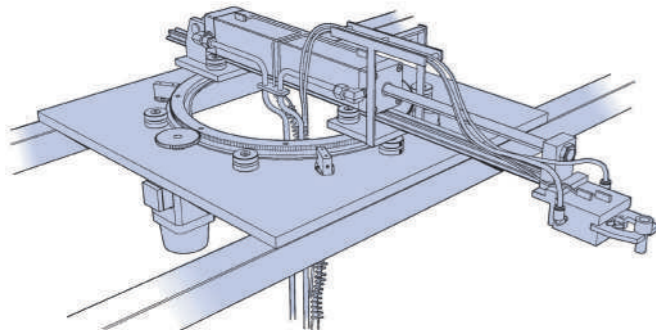
K	L	M	N	O	质量 (g)	产品型号
2.5	3.5	6.75	10.75	4.5	3	LB-20C
					3	LB-20F
4.5	5	9	15.25	5.5	5	LB-25C
					6	LB-25F
5.5	6.25	11.5	18.25	8	14	LB-44C
					16	LB-44F
9	10	19	31.5	11.5	40	LB-76C
					44	LB-76F

(附注) ①每个润滑器配有 2 个通常符合 ISO 7049 的“Plastite” 45 自攻十字盘头螺钉，用于在 J 孔固定。此外，法兰式润滑器还配有 2 个符合 DIN 84A 标准的十字 T 形头螺钉，用于在 J1 孔固定。
②加油时，从润滑点加注 BP Energol GHL68 或粘度 68 的 EP 矿物油。
(接单后排产品的注意事项) 接单后排产品的价格和交货期另行估算。请与代理店联系。

使用例

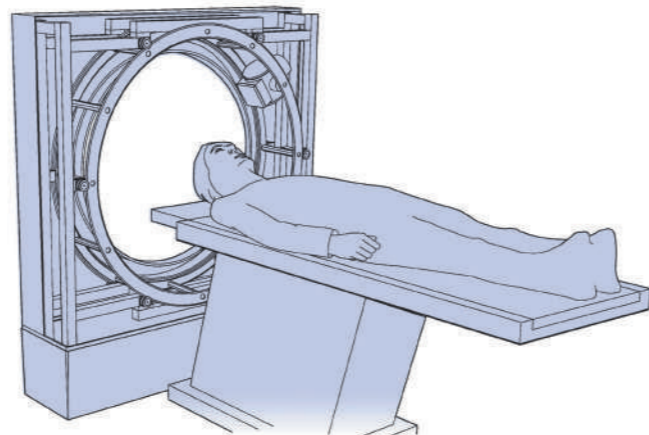
■ 简单的拾放单元

通过环形导轨齿轮，实现了 360° 旋转和几乎与载荷相同的支撑力。敞开的中央空间可以用作布线等的路径。



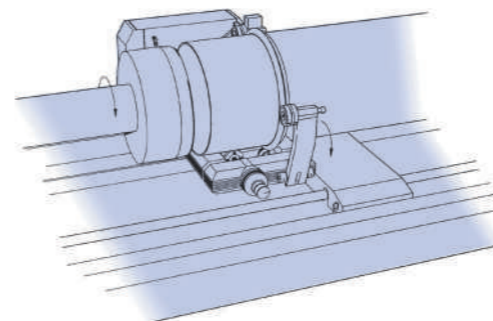
■ 人体扫描仪

成像头安装在围绕患者周围的环形导轨齿轮上。动作平稳、安静、无游隙，可进行高分辨率扫描。



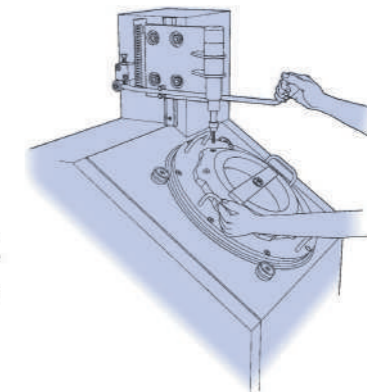
■ 轮转丝网印刷用

激光制版机
专用的环形导轨齿轮在筛管上移动以保持形状恒定。铰接轴承支架可快速安装和拆卸。



■ 旋转式拼装机

环形导轨齿轮可进行无摩擦的手动旋转，以控制和支撑施加负载的位置。



■ 三轴组装机

通过环形导轨齿轮出色的安全性和无摩擦旋转，实现了平稳且高刚性的动作。

