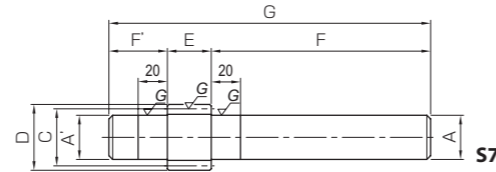




共 通 规 格	
精度等级	JIS N7级 (JIS B 1702-1: 1998)
齿 形	全齿高齿
压 力 角	20°
材 料	S45C
热 处 理	调质、齿面高频淬火
齿面硬度	50 ~ 60HRC
表面处理	磨削部以外黑色表面氧化



产品型号	模数	齿数	变位系数	形状	轴径(左)		分度圆直径	齿顶圆直径	齿宽	轴径(右)		全长
					A'	F'				A	F	
SSGS1.5-10 SSGS1.5-11 SSGS1.5-12 SSGS1.5-13	m1.5	10	+0.5	S7	12.2	25	15	19.35	15	12.2	100	140
11		+0.5	13.7		20.85		13.7					
12		0	13.7		21		13.7					
13		0	15.2		22.5		15.2					
SSGS2-10 SSGS2-11 SSGS2-12 SSGS2-13	m2	10	+0.5	S7	16.2	30	20	25.8	20	16.2	120	170
11		+0.5	18.2		27.8		18.2					
12		0	18.2		28		18.2					
13		0	20.2		30		20.2					
SSGS2.5-10 SSGS2.5-11 SSGS2.5-12 SSGS2.5-13	m2.5	10	+0.5	S7	20.2	35	25	32.25	25	20.2	135	195
11		+0.5	22.7		34.75		22.7					
12		0	22.7		35		22.7					
13		0	25.2		37.5		25.2					
SSGS3-10 SSGS3-11 SSGS3-12 SSGS3-13	m3	10	+0.5	S7	24.2	40	30	38.7	30	24.2	150	220
11		+0.5	27.2		41.7		27.2					
12		0	27.2		42		27.2					
13		0	30.2		45		30.2					

容许转矩 (N·m)		容许转矩 (kgf·m)		侧隙 (mm)	质量 (kg)	产品型号
弯曲强度	齿面强度	弯曲强度	齿面强度			
12.7	3.76	1.30	0.38	0.08~0.16	0.14	SSGS1.5-10
14.5	4.61	1.48	0.47			
9.97	4.70	1.02	0.48			
12.1	5.51	1.23	0.56			
30.2	9.07	3.08	0.93	0.10~0.20	0.30	SSGS2-10
34.3	11.0	3.50	1.12			
23.6	11.3	2.41	1.15			
28.6	13.3	2.92	1.35			
58.9	17.9	6.01	1.83	0.10~0.20	0.54	SSGS2.5-10
67.1	22.0	6.84	2.24			
46.2	22.4	4.71	2.28			
46.6	21.9	4.75	2.23			
102	31.3	10.4	3.19	0.10~0.20	0.89	SSGS3-10
96.6	31.9	9.85	3.26			
66.5	32.6	6.78	3.32			
80.4	38.3	8.20	3.91			

变位直齿轮与标准直齿轮
啮合时的中心距

模数 m 为 1 的变位直齿轮 ($x = +0.5$) 和标准直齿轮 ($x = 0$) 的中心距如右表所示。当模数 m 为其他模数时, 中心距为模数乘以表中相应中心距的积。

■ 齿数 12 ~ 30 的中心距 (单位: mm)

齿数 (x=0)	齿数 (x=+0.5)	
	10	11
12	11.4410	11.9428
13	11.9428	12.4446
14	12.4446	12.9462
15	12.9462	13.4477
16	13.4477	13.9492
17	13.9492	14.4505
18	14.4505	14.9518
19	14.9518	15.4530
20	15.4530	15.9542
21	15.9542	16.4553
22	16.4553	16.9564
23	16.9564	17.4574
24	17.4574	17.9583
25	17.9583	18.4592
26	18.4592	18.9601
27	18.9601	19.4610
28	19.4610	19.9618
29	19.9618	20.4625
30	20.4625	20.9633

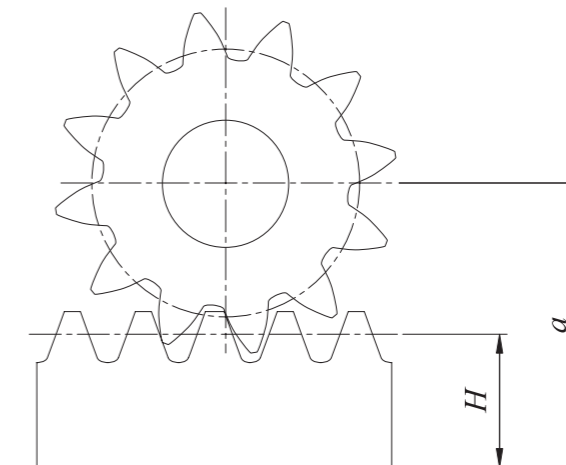
■ 齿数 32 ~ 62 的中心距 (单位: mm)

齿数 (x=0)	齿数 (x=+0.5)	
	10	11
32	21.4640	21.9647
34	22.4653	22.9660
35	22.9660	23.4666
36	23.4666	23.9671
38	24.4677	24.9683
40	25.4688	25.9693
42	26.4698	26.9703
44	27.4707	27.9712
45	27.9712	28.4716
46	28.4716	28.9721
48	29.4725	29.9729
50	30.4733	30.9736
52	31.4740	31.9744
54	32.4747	32.9750
55	32.9750	33.4754
56	33.4754	33.9757
58	34.4760	34.9763
60	35.4766	35.9769
62	36.4772	36.9774

■ 齿数 64 ~ 200 的中心距 (单位: mm)

齿数 (x=0)	齿数 (x=+0.5)	
	10	11
64	37.4777	37.9780
65	37.9780	38.4782
66	38.4782	38.9785
68	39.4787	39.9790
70	40.4792	40.9794
72	41.4796	41.9799
75	42.9803	43.4805
76	43.4805	43.9807
80	45.4813	45.9814
84	47.4820	47.9822
85	47.9822	48.4823
88	49.4826	49.9828
90	50.4830	50.9831
95	52.9837	53.4838
100	55.4844	55.9845
120	65.4866	65.9867
150	80.4890	80.9890
200	105.4915	105.9915

变位直齿轮与齿条啮合时的组装距离



$$a = \frac{zm}{2} + H + xm$$

其中
 a : 组装距离
 H : 节线高度
 m : 模数
 z : 齿数
 x : 变位系数