



FUJIKURA COMPOSITES

フジクラBFシリンダ

TC シリーズ

TS 単動押出形

≡ 特 徴

省スペース領域でも高精度な押し圧制御が可能になる。

極薄 取り付け高さを極力抑えた設計です。

シール性抜群 ダイアフラムを使用しているため、エア漏れがほとんどありません。

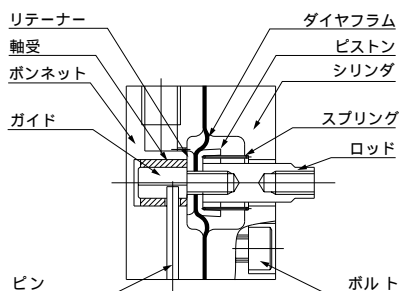
応答性抜群 圧力がわずかに変化しても、敏感に反応します。

始動性良 長時間の停止後も、スムーズに作動します。

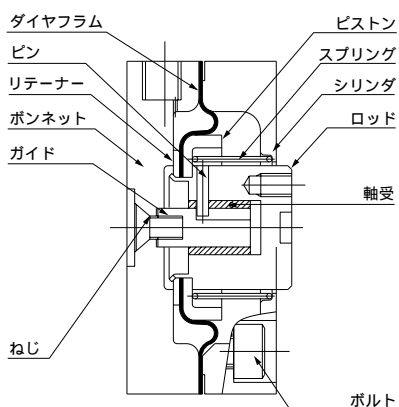
クリーン 大気側に軸受けによる摺動部が無いため、発塵がほとんどありません。

内部構造と各部の名称及び材質

TS-12-3-S1, TS-20-3-S1



TS-30-5-S1, TS-40-5-S1



仕様

項 目	12-3-S1	20-3-S1	30-5-S1	40-5-S1
作 動 形 式	単動押出形			
シリンダ径 mm	12	20	30	40
ストローク mm	3		5	
1 有効受圧面積 mm ²	80	250	570	1050
ばね反力 N	零ストローク時	0.39	0.98	1.77
	全ストローク時	0.59	1.76	3.77
ロッドの回転止め機構	有り			
使用流体	圧縮空気(無給油)			
使用圧力範囲 MPa	0.07~0.5		0.02~0.5	
耐 圧 力 MPa	0.75			
使用温度範囲	0~60(但し凍結不可)			
配管接続口	M5×0.8(めねじ)			
質 量 g	35	65	110	160

1: 中間ストローク時の有効受圧面積とする。



形式表示法 [例]

TS	-	-	-	S1
シリンダ径 - ストローク				
12 - 3				
20 - 3				
30 - 5				
40 - 5				

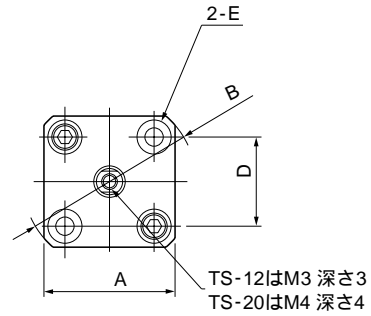
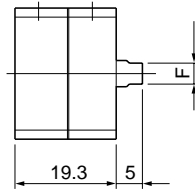
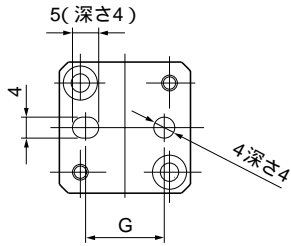
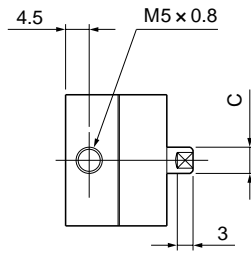
主要部材質

名 称	材 質
ボンネット	アルミ合金(アルマイト処理)
シリンダ	アルミ合金(アルマイト処理)
ロッド	ステンレス鋼
ガイド	ステンレス鋼
リテーナー	鋼帯(ユニコロメッキ)
ピストン	鋼帯(ユニコロメッキ)
軸受	ドライベアリング
スプリング	ばね用ステンレス鋼線
ダイアフラム	布入りニトリルゴム
ピン	硬鋼
ボルト	ステンレス鋼
ねじ	ステンレス鋼

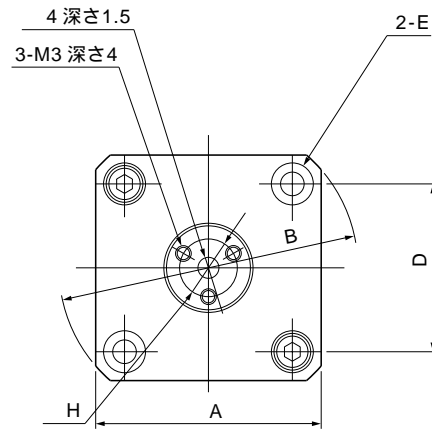
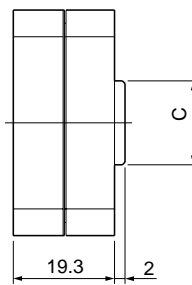
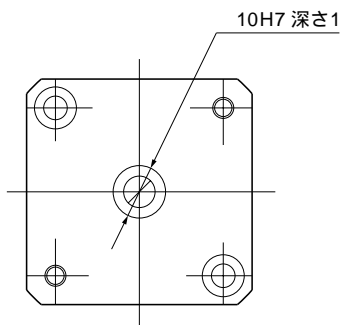
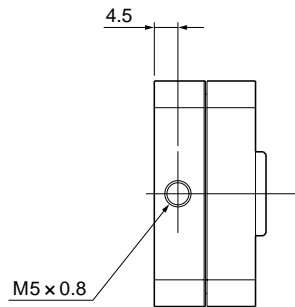
藤倉ゴム工業株式会社

外觀図及び寸法表

TS-12-3-S1, TS-20-3-S1



TS-30-5-S1, TS-40-5-S1



TS形 基本寸法表

形 式	A	B	C	D	E	F	G	H
12-3-S1	25	33	5	17	3.5穴通し、6.5座ぐり深さ3.5 (両端面)	4	15	-
20-3-S1	33	42	10	24	3.5穴通し、6.5座ぐり深さ3.5 (両端面)	8	17	-
30-5-S1	43	57	16	32	4.5穴通し、8 座ぐり深さ5.5 (両端面)	-	-	11
40-5-S1	53	68	21	40	5.5穴通し、9.5座ぐり深さ5.5 (両端面)	-	-	16

⚠ 安全上のご注意

本製品をご使用になる前に、ここに記載している「安全上のご注意」をお読みの上正しくお使いください。これらの注意事項は、本製品を安全に正しくご使用していただくものであなたや、他の人への危害や損害を未然に防ぐためのものです。また、JIS B 8370（空気圧システム通則）等他の安全規則と併せ必ず守ってご使用ください。指示事項は危険度、障害度により「危険」、「警告」、「注意」、「お願い」に区分けしています。

⚠ 危険	切迫した危険を表します。表示の事項を回避しないと、死亡もしくは重傷を負う可能性があります。また、財産の損傷及び破損の可能性もあります。
⚠ 警告	表示の事項を回避しないと、死亡もしくは重傷を負う可能性があります。また、財産の損傷及び破損の可能性もあります。
⚠ 注意	表示の事項を回避しないと中度、軽度の負傷を負う可能性があります。また、財産の損傷及び破損の可能性もあります。
⚠ お願い	本製品を適切に使用するために守っていただきたい内容です。

⚠ 危険

- ❶ 下記の用途には使用しないでください。
(1)人命や身体の維持、管理等の医療機器。
(2)機械の重要保安部品。
本製品は産業機械用部品として設計、製造したもので、高度な安全性を目的とした設計をしていません。人命を損なう可能性があります。
- ❷ 作動しているときは、手や身体を可動部やワークへ近づけないでください。
可動部に触れ、けがをする可能性があります。
- ❸ 本製品の改造及び基本構造、性能、機構を損なう分解・組立は行わないでください。
異常な作動及び破損によりけがをする可能性があります。
- ❹ 発火物、引火物等の危険物が存在する場所で使用しないでください。
本製品は防爆タイプではありません。発火、引火の可能性があります。

⚠ 警告

- ❶ 本製品を機械装置の衝撃や振動の吸収を目的とした機器に使用しないでください。
破損しケガをしたり、機械装置を破損する可能性があります。
- ❷ 本製品にエアや電気を供給する前に作動範囲内の安全を必ず確認してください。
可動部との接触によるケガや感電の可能性があります。
- ❸ 本製品は仕様範囲内で使用してください。（仕様参照）
破損しケガをしたり、機械装置を破損する可能性があります。
- ❹ 本製品には水等の水分をかけないでください。
破損しケガをしたり、機械装置を破損する可能性があります。また、感電、火災の原因になります。
- ❺ 本製品を取り付ける際は、確実な保持、固定、連結を行ってください。（ワークを含む）
破損しケガをしたり、機械装置を破損する可能性があります。
- ❻ 電源を入れた状態で、配線や端子部及びスイッチ類への接触は避けてください。
感電や異常作動の可能性があります。
- ❼ 非常停止、停電などシステムの異常時に、機械及び装置が停止する場合、装置の破損、人身事故などが発生しないよう安全回路あるいは装置を設けてください。

⚠ 注意

- ❶ 本製品内及び本製品が接続されている配管内の圧力がゼロになった状態でワークが落下する場合、ワークなどの落下防止制御を構築してください。
製品内のBFダイヤフラムが、噛み込む可能性があります。
- ❷ ロッドには偏荷重や回転トルクを掛けないでください。
作動不良や破損する可能性があります。ロッドの回転止め機構が付いています。ダイヤフラムのねじれ防止用です。過度の回転トルクを与えると破損する可能性があります。
- ❸ ピストンがストロークエンドで衝撃的に当たるような使用をしないでください。
破損する可能性があります。外部ストッパーを設けてください。
- ❹ 運転中、作動部に人体が触れる可能性がある場合、防護カバーを設けてください。
- ❺ 製品の内圧が、外力により増加する場合、使用圧力を超えないようにリリーフ機構を設けてください。
故障や破損する可能性があります。
- ❻ 製品の保管、及び取付けに際しては、下記の場所を避けてください。
オゾンによるゴムの劣化、腐食及び付着による性能、機能の低下及び停止の可能性があります。
(1) 海浜直射日光下や水銀灯付近等や、オゾンの発生する装置近く
(2) 塵埃、塩分、鉄粉のある場所
(3) 流体および多湿状態有機溶剤、リン酸エステル系作動油、亜硫酸ガス、塩素ガス、酸類等がある場所

⚠ お願い

- ❶ 配管
(1) 配管をする前に、必ず配管内のフラッシングまたは洗浄を行い切粉や切削油、ゴミ等を取り除いてください。
(2) 使用するエアはドレンを含まない圧縮空気をご使用ください。また、ろ過度5µm以下のエアフィルタを上流に設置してください。
- ❷ 空気圧機器は寿命による性能・機能の低下があります。日常点検を行いシステムの必要な性能・機能を満たしていることを確認して、事故を未然に防いでください。
- ❸ 機械装置の停電時や非常停止時におけるワークなどの落下防止制御を構築してください。