



FUJIKURA COMPOSITES

# 小型精密減圧弁 RG1・NR-40-M5

## 特長

### クラス最小、最軽量

幅口 30mm、ボンネットまでの高さは 26mm と非常に小型となっており、約 50g と非常に軽量になっているため、重量を気にせず省スペースでの取付けやコンパクトな設計に最適です。

### 小型でも優れた圧力特性

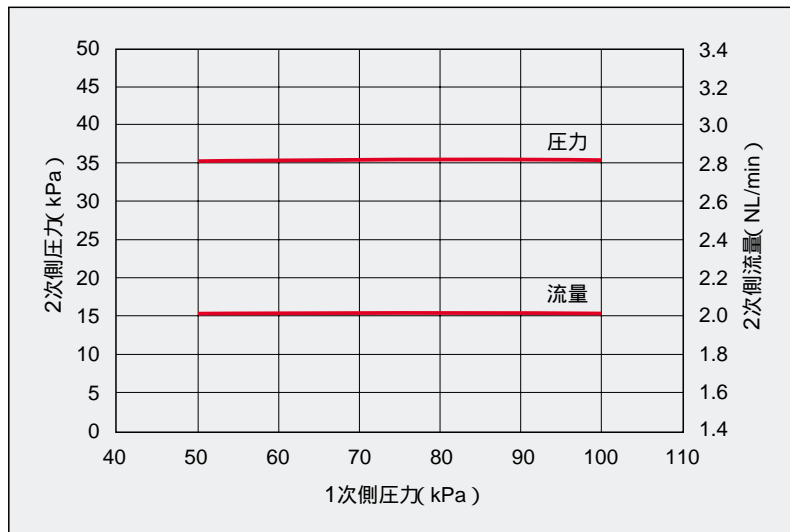
3NL/min 以下の少流量において精密減圧弁クラスの性能を発揮します。

### 高精度制御

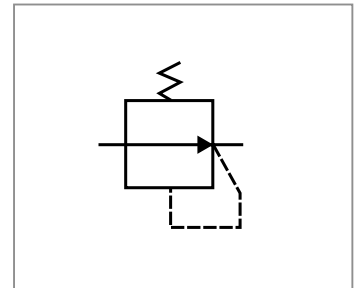
直動式の応答性を持ちながら圧力再現性にも優れております。



## 圧力特性



< JIS 記号 >



## 仕様

使用流体		空気
圧力設定範囲	kPa	max. 40
1次側圧力範囲	kPa	max. 200
使用温度範囲	℃	5 ~ 50
配管接続口径		M5
フィルタ		有 (IN側接続口)
質量	g	約 50

## 型式表示方法

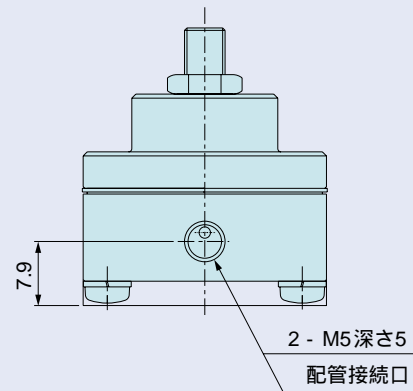
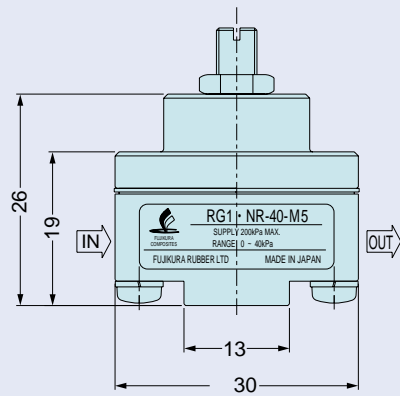


現在 RG1 の型式は 1 種類のみとなっております。

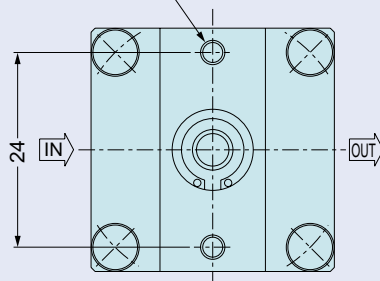
ご不明な点がございましたら、藤倉ゴム工業(株)制御機器事業部までお問い合わせ下さい。

# 藤倉ゴム工業株式会社

# RG1・NR-40-M5 外觀寸法図 (単位: mm)



取付タップ 2 - M3 深さ7



## 取扱上の注意事項

- ① 使用流体は、使用圧力範囲内において清浄な圧縮空気（不純物  $5 \mu\text{m}$  以下）を使用してください。
- ② 配管内に異物が混入しますと、作動不良の原因となります。
- ③ 継手類をレギュレータにねじ込む時、シールテープが混入しないようにして下さい。
- ④ レギュレータに継手を接続する時、締めすぎるとボディを破損させることがありますので、注意してください。
- ⑤ IN 側接続口、OUT 側接続口を逆にするとレギュレータ及び他の機器類を破損することがありますのでご注意ください。
- ⑥ レギュレータの 1 次側にバルブを取付けるような場合、2 次側の圧力が不安定になることがあります。